

折りたたみ式アルミ合金製軽量朝顔



都市美観と軽量、安全性を追求。
アルミ合金とFRPで作業性が飛躍的に向上。
アルミ製朝顔（メーカーサイズもご用意しております。）



折りたたみ式アルミ合金製軽量朝顔II型【直線部】



標準ピッチ用

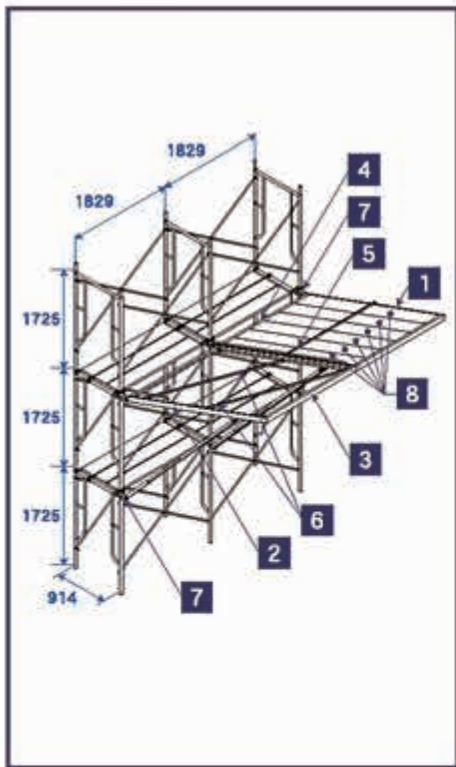
品名	品番	nスパンあたりの必要数	質量 (kg)	品名	品番	nスパンあたりの必要数	質量 (kg)
フレームL+斜材	ALASLE	n	10.7	揺れ止め	ALA6C	n×2	2.1
フレームR+斜材	ALASRE	n	10.7	取付金具	ALAK	(n+1)×2	2.9
万能板受け(上)	ALA6A	n	4.3	FRP製万能板	ALAF	n×6	5.0
万能板受け(下)	ALA6DN	n	5.0	設置用ロープ	ALANR	n×2	0.0
万能板押さえ	ALA6B	n	1.8				

※ 設置用ロープ(φ6~φ10mm、長さ5m程度)を、1セットあたり2本用意してください

特殊ピッチ用

品名	品番	nスパンあたりの必要数	質量 (kg)	品名	品番	nスパンあたりの必要数	質量 (kg)
万能板受け(上)	ALA5A	n	3.6	万能板受け(上)	ALA3A	n	2.2
万能板受け(下)	ALA5DN	n	4.1	万能板受け(下)	ALA3DN	n	2.2
万能板押さえ	ALA5B	n	1.5	万能板押さえ	ALA3B	n	1.0
揺れ止め	ALA5C	n×2	1.9	揺れ止め	ALA3C	n×2	1.6
FRP製万能板	ALAF	n×5	5.0	FRP製万能板	ALAF	n×3	5.0
万能板受け(上)	ALA4A	n	2.9	万能板受け(上)	ALA2A	n	1.5
万能板受け(下)	ALA4DN	n	3.2	万能板受け(下)	ALA2DN	n	1.4
万能板押さえ	ALA4B	n	1.3	万能板押さえ	ALA2B	n	0.8
揺れ止め	ALA4C	n×2	1.7	揺れ止め	ALA2C	n×2	1.4
FRP製万能板	ALAF	n×4	5.0	FRP製万能板	ALAF	n×2	5.0

アルバトロス



1 フレーム L+斜材



2 フレーム R+斜材



3 万能板受け(上)

インチ用				メーター用			
形式	スパンサイズ (mm)	A寸法 (mm)	質量 (kg)	形式	スパンサイズ (mm)	A寸法 (mm)	質量 (kg)
ALABA	1,829	1,800	4.3	ALAMB	1,800	1,771	4.2
ALABA	1,524	1,495	3.6	ALAMB	1,500	1,471	3.5
ALAAA	1,219	1,190	2.9	ALAMA	1,200	1,171	2.9
ALABA	914	885	2.2	ALAMB	900	871	2.2
ALAZA	610	581	1.5	ALAMB	600	571	1.5

4 万能板受け(下)

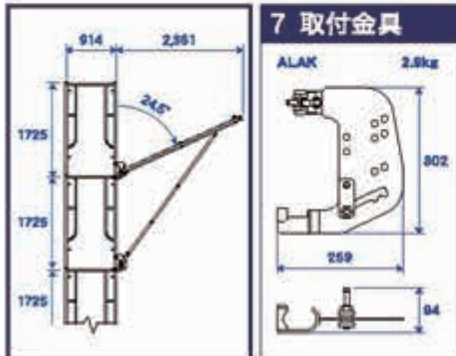
インチ用				メーター用			
形式	スパンサイズ (mm)	A寸法 (mm)	質量 (kg)	形式	スパンサイズ (mm)	A寸法 (mm)	質量 (kg)
ALABD	1,829	1,780	5.0	ALAMDN	1,800	1,761	3.7
ALABD	1,524	1,475	4.1	ALAMDN	1,500	1,461	3.0
ALABD	1,219	1,170	3.2	ALAMDN	1,200	1,161	2.4
ALABD	919	865	2.2	ALAMDN	900	861	1.8
ALABD	600	561	1.4	ALAMDN	600	561	1.2

5 万能板押さえ

インチ用				メーター用			
形式	スパンサイズ (mm)	A寸法 (mm)	質量 (kg)	形式	スパンサイズ (mm)	A寸法 (mm)	質量 (kg)
ALA6B	1,829	1,811	1.8	ALAMB	1,800	1,782	1.8
ALA6B	1,524	1,506	1.5	ALAMB	1,500	1,482	1.5
ALA6B	1,219	1,201	1.3	ALAMB	1,200	1,161	1.3
ALA6B	914	898	1.0	ALAMB	900	851	1.0
ALA6B	610	592	0.8	ALAMB	600	561	0.8

6 揺れ止め

インチ用				メーター用			
形式	スパンサイズ (mm)	A寸法 (mm)	質量 (kg)	形式	スパンサイズ (mm)	A寸法 (mm)	質量 (kg)
ALA6C	1,829	1,889	2.1	ALAM6C	1,800	1,876	2.1
ALA6C	1,524	1,562	1.9	ALAM6C	1,500	1,734	1.9
ALA6C	1,219	1,227	1.7	ALAM6C	1,200	1,614	1.7
ALA6C	914	1,334	1.5	ALAM6C	900	1,326	1.5
ALA6C	610	1,189	1.4	ALAM6C	600	1,186	1.4

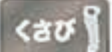


8 FRP製万能板



※ 設置用ロープは販売のみとなります。また、10本単位での出荷となりますのでご了承ください。

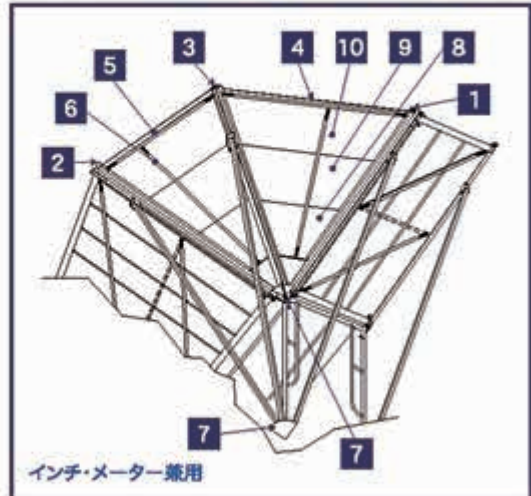
折りたたみ式アルミ合金製軽量朝顔 II 型【コーナー部】



コーナー部 部材数量(1セットあたり)

品名	品番	nセットあたりの必要数	質量 (kg)
アルミ製朝顔(セット)	ALASAN	-	100.9
サイドフレームL	ALASSLE	n	9.5
サイドフレームR	ALASSRE	n	9.5
センターフレーム	ALASSCE	n	19.1
万能板押さえ(上)	ALASBN	n×2	2.3
振れ止めA	ALASCA	n×2	1.7
振れ止めB	ALASCB	n×2	1.9
隅取付金具	ALASK	n×2	9.5
FRP製万能板 A	ALAFS	n×2	3.0
FRP製万能板 B	ALAFM	n×2	5.0
FRP製万能板 C	ALAFI	n×2	8.0
設置用ロープ	ALANR	n×3	0.0

※ 設置用ロープ(φ6~φ10mm、長さ5m程度)を、1セットあたり3本用意してください



アルバトロス

1 サイドフレームL 	2 サイドフレームR 	3 センターフレーム 	
4 万能板押さえ(上) 	5 振れ止めA 	6 振れ止めB 	
7 隅取付金具 	8 FRP製万能板 A 	9 FRP製万能板 B 	10 FRP製万能板 C

特殊金具 <table border="1"> <thead> <tr> <th>品名</th> <th>品番</th> <th>建地1本あたりの必要数</th> <th>質量 (kg)</th> </tr> </thead> <tbody> <tr> <td>妻側取付金具</td> <td>ALATKN</td> <td>2</td> <td>2.2</td> </tr> <tr> <td>くさび式朝顔取付金具</td> <td>ALAKXJS</td> <td>(n+1)×2</td> <td>2.7</td> </tr> <tr> <td>くさび式隅朝顔取付金具</td> <td>ALASKXJS</td> <td>n×2</td> <td>9.3</td> </tr> </tbody> </table>	品名	品番	建地1本あたりの必要数	質量 (kg)	妻側取付金具	ALATKN	2	2.2	くさび式朝顔取付金具	ALAKXJS	(n+1)×2	2.7	くさび式隅朝顔取付金具	ALASKXJS	n×2	9.3	妻側取付金具 	くさび式朝顔取付金具 	くさび式隅朝顔取付金具
品名	品番	建地1本あたりの必要数	質量 (kg)																
妻側取付金具	ALATKN	2	2.2																
くさび式朝顔取付金具	ALAKXJS	(n+1)×2	2.7																
くさび式隅朝顔取付金具	ALASKXJS	n×2	9.3																

- 【注意事項】**
- 朝顔設置高さは、1段目を地上から10m以下、2段目以上はその下の段より10m以下で設置してください。
 - 朝顔を設置する建柱には壁つなぎを「朝顔の引張材(フレーム)」および「朝顔圧縮材(斜材)」の部分2スパン以下ごとに設置してください。
 - 朝顔を設置する建柱に、「手すり枠」「欄干」等によって所定の位置に設置できない場合がありますので、事前に確認してください。
 - 設置された朝顔の上には人は乗らないでください。
 - 強風時は朝顔を起こしてフレームをロープや番線而建柱に固定し、FRP製万能板を全て取外してください。または、朝顔を全て解体してください。
 - 設置用ロープは朝顔設置後に取外せず、万能板に添わせて上部金具付近に固定してください。