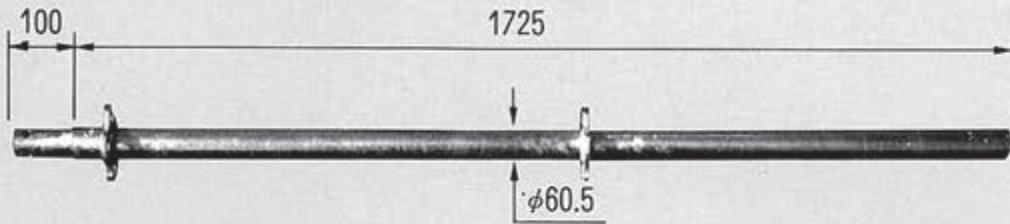
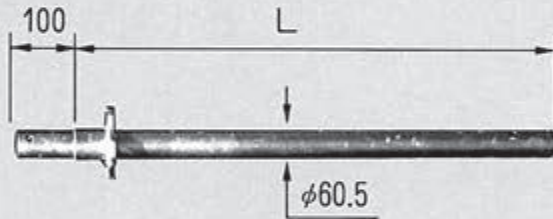


# OKサポート専用部材

## ●支柱 OKSS

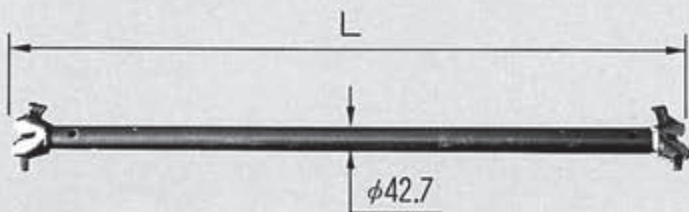


規格	L寸法(mm)	重量(kg)
OKSS-17	1725	8.3



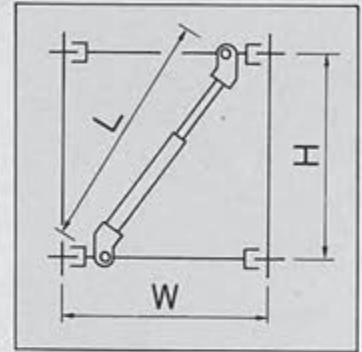
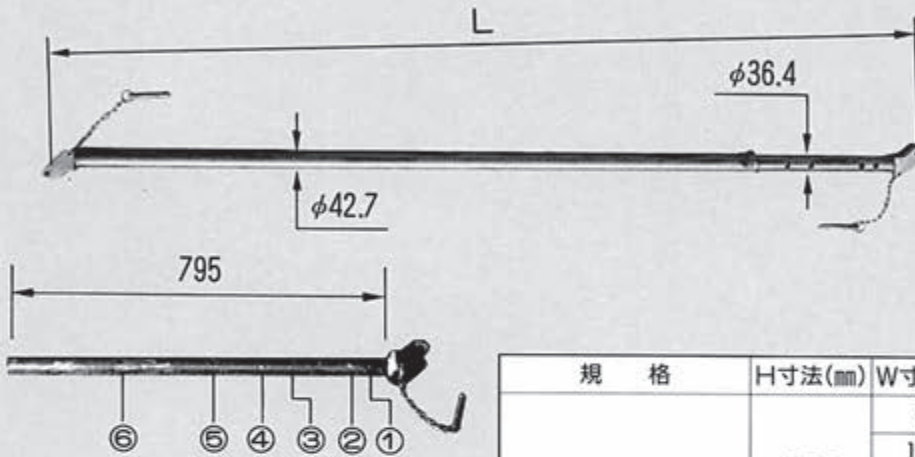
規格	L寸法(mm)	重量(kg)
OKSS-8	863	4.4
OKSS-4	431	2.7
OKSS-3	324	2.3
OKSS-2	216	1.8

## ●水平つなぎ材 OKSH

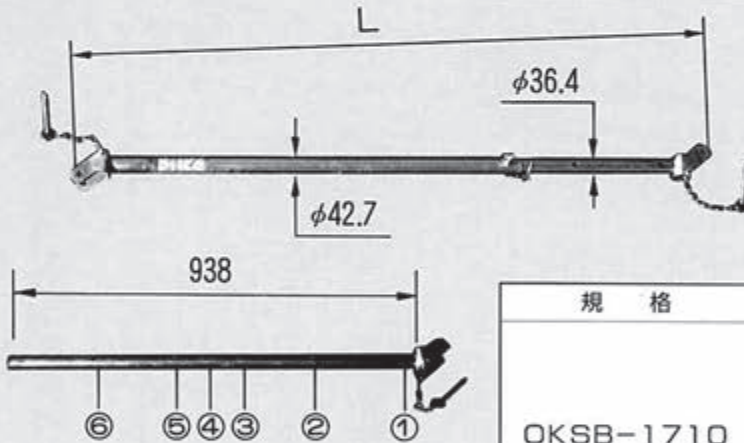


規格	L寸法(mm)	支柱間隔(mm)	重量(kg)
OKSH-18	1768	1829	5.0
OKSH-15	1463	1524	4.3
OKSH-12	1158	1219	3.5
OKSH-9	853	914	2.8
OKSH-6	549	610	2.1
OKSH-3	244	305	1.3

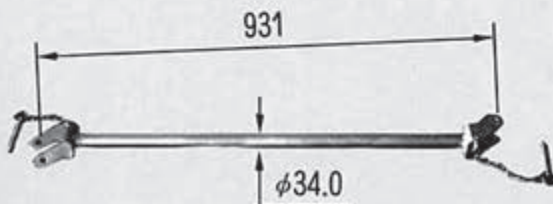
●筋かい OKSB



規格	H寸法(mm)	W寸法(mm)	L寸法(mm)	穴位置	重量(kg)
OKSB-2318	1725	914	1845	2	6.7
		1219	1974	3	
		1524	2139	5	
	1294	1829	2332	6	
		1524	1809	1	
		1829	2034	4	



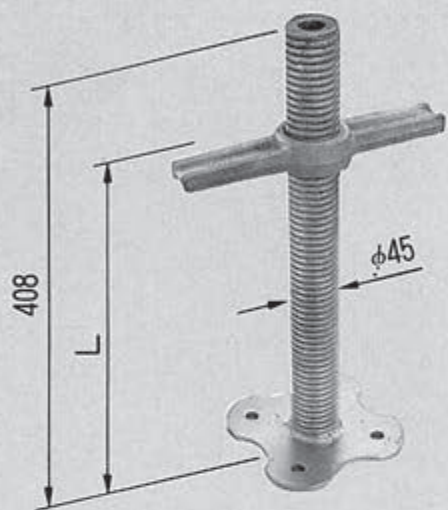
規格	H寸法(mm)	W寸法(mm)	L寸法(mm)	穴位置	重量(kg)
OKSB-1710	1294	914	1450	3	5.3
		1219	1610	5	
	863	914	1082	1	
		1219	1290	2	
		1524	1530	4	
		1829	1790	6	



規格	H寸法(mm)	W寸法(mm)	L寸法(mm)	重量(kg)
OKSB-9	863	610	931	2.2

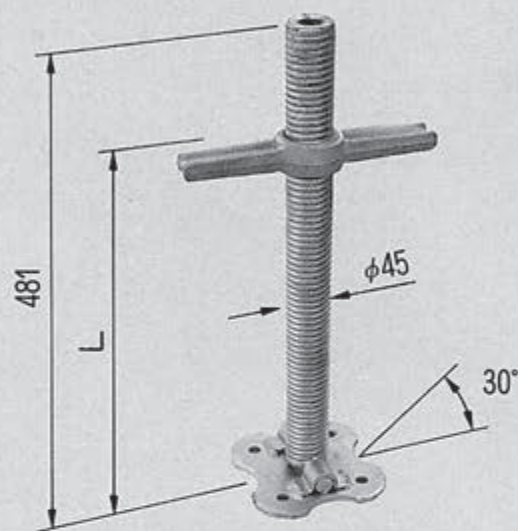
# OKサポート専用部材

## ●ジャッキベース OKSJJ



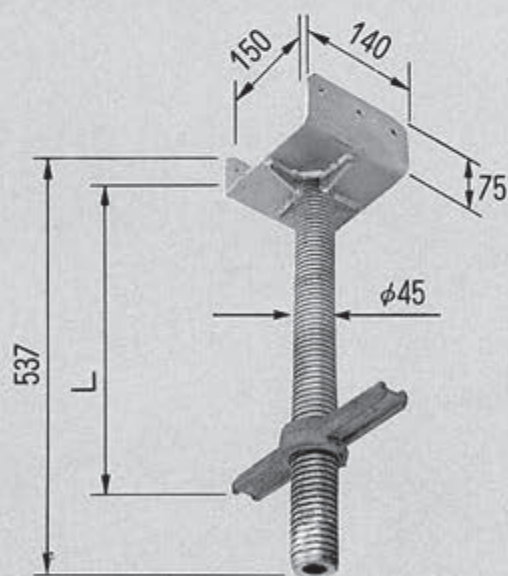
規格	L寸法(mm)	重量(kg)
OKSJJ-26T	300~45	4.0

## ●自在ジャッキベース OKSFJ



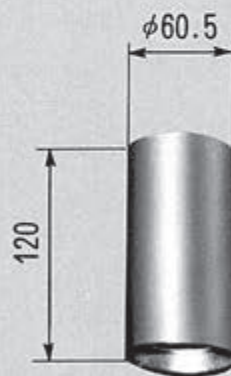
規格	L寸法(mm)	重量(kg)
OKSFJ-30T	357~65	4.7

## ●大引受ジャッキ OKSUJ



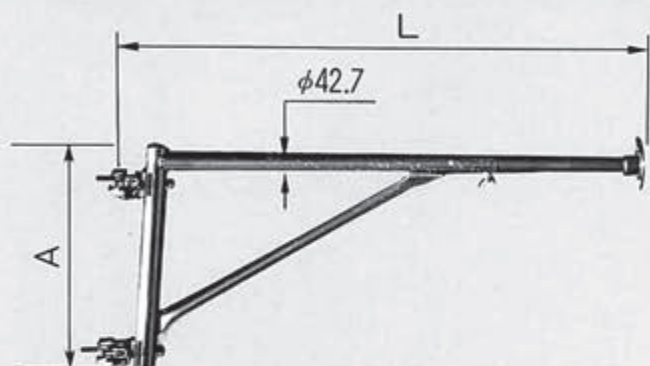
規格	L寸法(mm)	重量(kg)
OKSUJ-15T	357~65	5.4

## ●大引受ジョイント OKSUJT



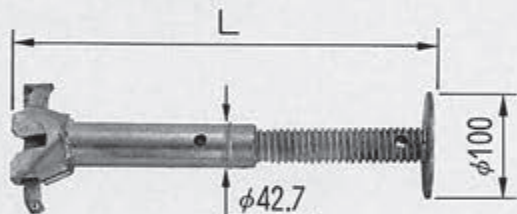
規格	L寸法(mm)	重量(kg)
OKSUJT-T	120	0.5

## ●伸縮ブラケット OKSSB



規 格	L寸法(mm)	A	重量(kg)
OKSSB-810	1072~801	450	6.1
OKSSB- 68	799~601	350	4.5
OKSSB- 46	599~401	310	3.7

## ●壁当てジャッキ OKSKJ



規 格	L寸法(mm)	重量(kg)
OKSKJ-6040	600~370	3.3
OKSKJ-4030	400~270	2.5