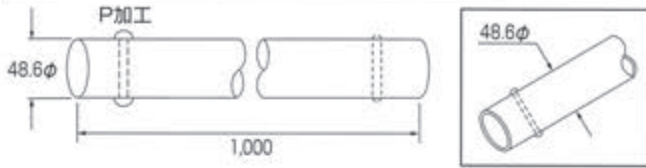


# 単管

## 単管

品番	寸法	質量(kg)
SP10~60	φ48.6×1,000	2.73/m



長さ(m)	色	質量(kg)	長さ(m)	色	質量(kg)
6.0	栗	16.4	1.5	緑	4.1
5.5	栗	15.0	1.2	緑	3.3
5.0	栗	13.7	1.0	緑	2.7
4.5	栗	12.3	0.6	緑	1.6
4.0	栗	10.9	0.5	緑	1.3
3.5	栗	9.6	質量2.7kg/m		
3.0	栗	8.2			
2.5	栗	6.8			
2.0	栗	5.5			

### 単管パイプ(杭)

品番	規格	質量(kg)
杭 1500	1.5m	4.1
杭 1200	1.2m	3.8
杭 1000	1.0m	3.2
質量3.2kg/m		

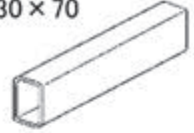
## 角パイプ

品名	品番	A	質量(kg)
60°パイプ	60K	1M~6M(0.5Mピッチ)	4.06/m
100°パイプ	100K	1M~5M(0.5Mピッチ)	9.52/m
130×70パイプ	130K70	1M~4M(0.5Mピッチ)	6.95/m

### 60°/100°パイプ



### □-130×70



### 130×70

長さ(m)	質量(kg)
4.0	27.8
3.65	25.4
3.5	24.3
3.0	20.9
2.5	17.4
2.0	13.9
1.5	10.4
1.0	7.0
質量7.0kg/m	

### 60°

長さ(m)	質量(kg)
6.0	24.4
5.5	22.5
5.0	20.3
4.5	18.3
4.0	16.2
3.5	14.2
3.0	12.2
2.5	10.2
2.0	8.1
1.5	6.1
1.0	4.1
質量4.06kg/m	

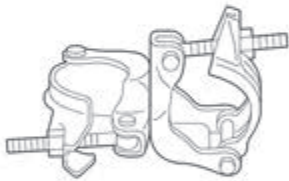
### 100°

長さ(m)	質量(kg)
5.0	47.5
4.5	42.8
4.0	38.0
3.5	33.3
3.0	28.5
2.5	23.8
2.0	19.0
1.5	14.3
1.0	9.5
質量9.52kg/m	

# クランプ

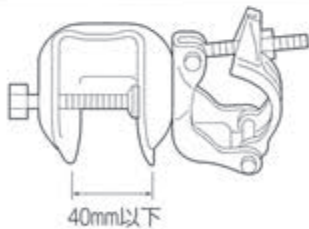
## 兼用クランプ

品番	仕様	質量(kg)
SKR-041	直交	0.7
	自在	0.7
マルチクランプ	直自兼用	0.7



## スイングキャッチクランプ

品番	仕様	質量(kg)
SKR-045	直交	1.2
	自在	



## 角丸クランプ

品番	仕様	質量(kg)
SKR-043	直交・自在	0.8



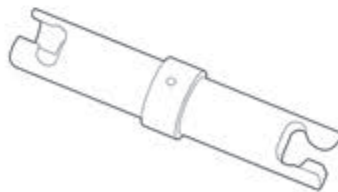
## 三連クランプ

品番	仕様	質量(kg)
SKR-042	直交	1.0
	自在	1.0



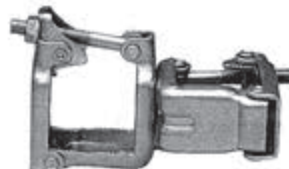
## 直線ジョイント

品番	質量(kg)
SKR-047	0.6



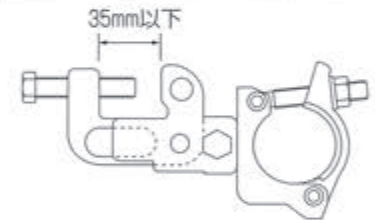
## 角角クランプ

品番	仕様	質量(kg)
SKR-044	直交・自在	0.9



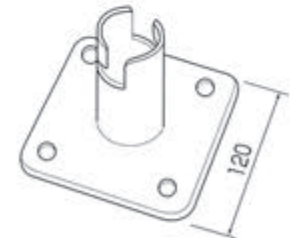
## マルチキャッチクランプ

品番	仕様	質量(kg)
マルチキャッチ	垂直・水平切替機能付 直自兼用	1.2



## 固定ベース

品番	質量(kg)
C-006	0.8



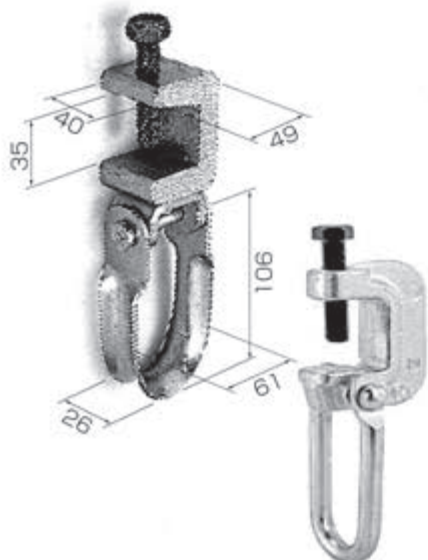
## サポートクランプ

品番	仕様	質量(kg)
PN1C	直交	0.76
PN2C	自在	0.76



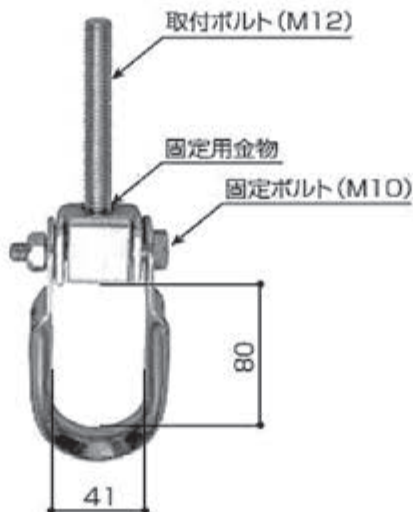
### チェーンクランプ

質量(kg)
0.61



### 吊りチェーン用金具

品番	質量(kg)
SKR-053	0.85



### 吊りチェーン

品番	A	質量(kg)
TC50	5,000	3.5
TC40	4,000	2.8
TC30	3,000	2.1
TC20	2,000	1.4

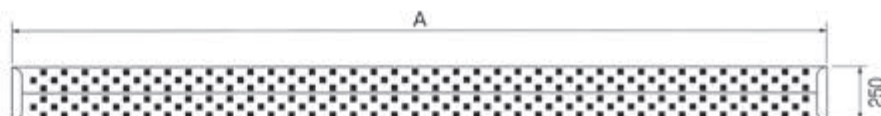


## 足場板

### 鋼製足場板

#### プラチナプレート

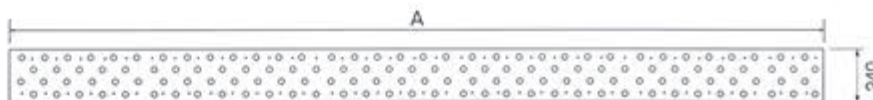
品番	A	質量(kg)
CLT4025	4,000	14.0
CLT3025	3,000	10.5
CLT2025	2,000	7.0



※CLT40、CLT30については3点支持にてご使用下さい。

### アルミ製足場板

品番	A	B	質量(kg)
SHS026-4	4,000	29	10.1
SHS026-3	3,000	29	8.5
SHS026-2	2,000	29	6.2



※SHS026-4、SHS026-3については3点支持にてご使用下さい。

### 木製足場板

品番	A	B	C	質量(kg)	材質
HS-024	4,000	240	28	20.0	合板
HS-025	4,000	200	35	10.0	杉板



※3点支持にてご使用下さい。