

パイプサポート・補助サポート

パイプサポート

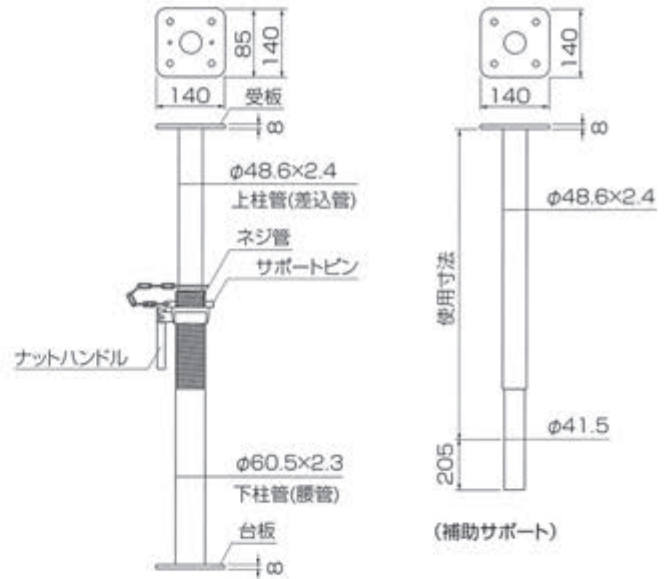
規格	使用寸法 (mm)	調節範囲 (mm)	質量 (kg)
90型	2,571 ~ 3,938	1,367	15.4
70型	2,116 ~ 3,483	1,367	14.0
60型	1,700 ~ 3,070	1,370	12.8
40型	1,202 ~ 2,071	869	9.5
30型	896 ~ 1,511	615	7.6
20型	599 ~ 992	393	5.8
15型	400 ~ 599	199	4.6
10型	318 ~ 445	127	4.2

補助サポート

規格	使用寸法 (mm)	質量 (kg)
4S	1,200	5.1
5S	1,500	6.0

※最小使用寸法は調整寸法(+15mm)を含めた数値です。

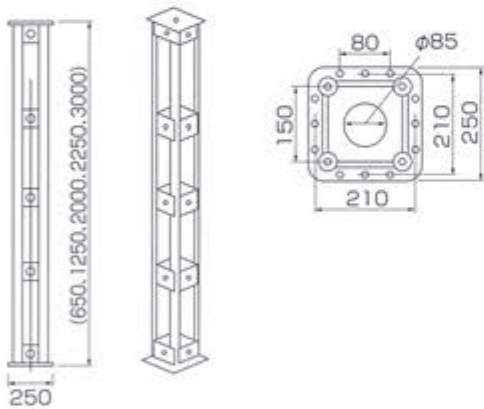
※2.4m未満の使用長に対しては許容量 2,000kg として扱う。
 ※3.4m以上の使用長に対しては許容量 2,000kg を限度とし、高さ 2m以内毎に水平つなぎを直角 2 方向に設け、かつ水平つなぎの変位を防止する措置を講ずること。
 ※補助サポートを使用の場合は許容荷重 750kg を限度として扱う。



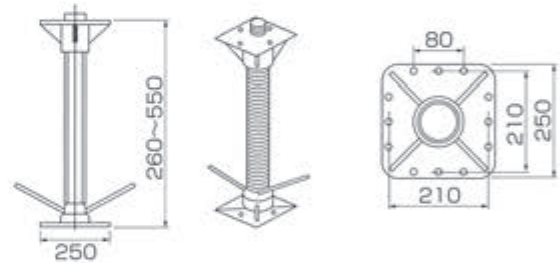
四角支柱

※許容荷重 196.1kN(20t)

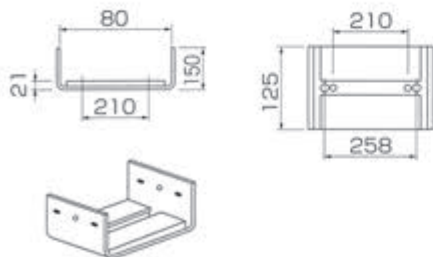
① ユニット柱



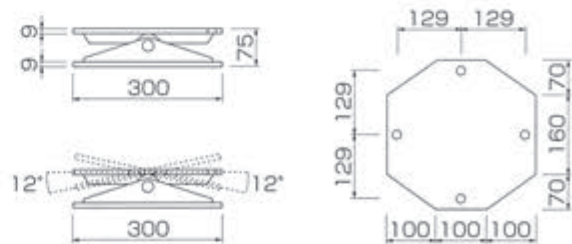
② ジャッキ



③ 梁受金具



④ 自在ベース



	品番	使用高さ	支柱材	台板・受板	質量(kg)
①	SSL-300	3,000	SS G3444 (一般構造用炭素鋼鋼管) STK-500、φ42.7×2.4	SS G3106 (一般構造用圧延鋼材) SS-34以上	37.5
	SSL-225	2,250			33.5
	SSL-200	2,000			31.5
	SSL-125	1,250			22.1
	SSL-65	650			14.1
②	SSJL-55	260~550	-	-	20.8
③	SSUL-31	-	-	-	7.0
④	SSFL-75	-	-	-	16.0