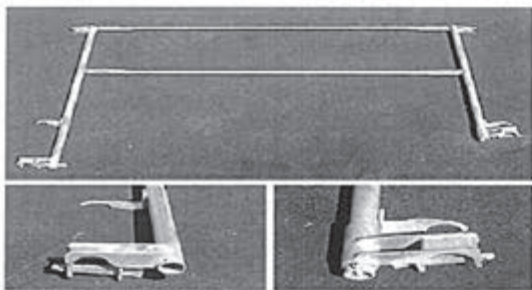


エア・フォールド (先送型・先行手摺り)

K-2

常に手摺りの組立・解体作業を先行して出来るので、墜落・転落を防止できます。また折畳み式で軽量タイプ。

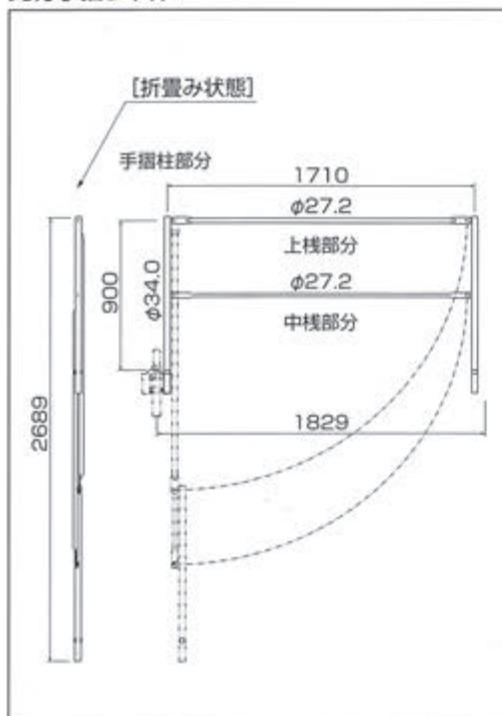
- 取付金具(先送型)を盛替えて、先行手摺り本体を先送り。
- 1層分の先行手摺り本体と、2層分の取付金具で高さは何層でもOK。
- コンパクトで作業は効率的。
- 先行手摺り本体は折畳み式で、運搬・収納が楽に出来ます。
- 手摺り本体が、親網代わりになります。(100kg落下試験で実証)
- 先行手摺り本体は、上棧部分・中棧部分・手摺り柱部分に分れるので破損時に交換可能。



ネオタイプ (金具一体型)



先行手摺り本体



- 折畳み式で計量
- 取付金具に差込
- 先行手摺り本体を先送り
- 破損時に部材を交換可能 (上棧部分・中棧部分・手摺り柱部分)

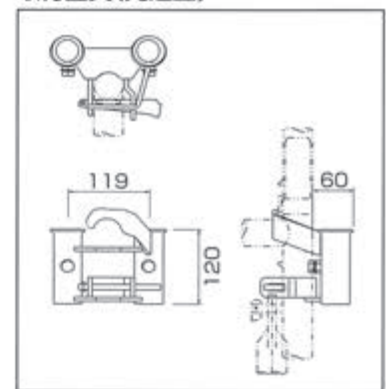
インチサイズ

品番	仕様スパン	質量(kg)
FSPR-18N	1,829	8.2
FSPR-15N	1,524	7.5
FSPR-12N	1,219	6.7
FSPR-9N	914	6.0

メートルサイズ

品番	仕様スパン	質量(kg)
MSPR-18N	1,800	8.1
MSPR-15N	1,500	7.4
MSPR-12N	1,200	6.7
MSPR-9N	900	6.0

取付金具(先送型)



- 建わく上部に取付
- 脚柱にクサビで固定
- 先行手摺り本体をボルトで固定
- 盛替えて先送り

インチ・メートル共通

品番	質量(kg)
SPRK-2	1.7