

# 親綱

リース 販売 仮設工業会認定

特長

- 耐久性に優れ、柔軟性にも富んでいます。
- 含水時の強力低下等の変化がありません。



規格寸法

長さ (m)	寸法色別	重量 (kg)
6	グレー	1.7
8	ブラック	2.0
10	イエロー	2.3
15	ブルー	3.2
20	レッド	4.1
25	ホワイト	5.0
30	ブラウン	5.9

# 直結式ロックマン (緊張器)

リース 販売 仮設工業会認定

特長

- 片手で簡単に取付け取り外し可能です。



重量：1.1kg

# ロリップ

リース 販売

特長

- 昇降用と定位置作業用の2種類の機能を有した墜落防止器具です。



重量：1.1kg

# 緊張器付き親綱

リース 販売 仮設工業会認定

特長

- 親綱に緊張器が外れないように出荷時に端部を編み込んで出荷します。
- 親綱と緊張機が一体型になっているので、緊張器の滅失リスクを軽減できます。



端部抜け防止加工

※一部取扱いがないサイズがございます。

親綱  
関連  
資材

# 親綱支柱 ディンプルポスト(兼用型)

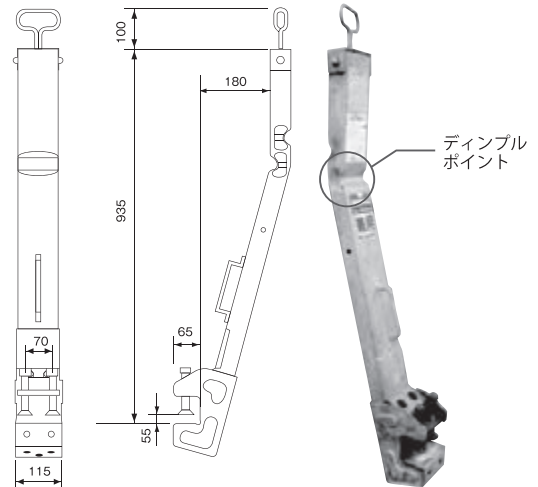
リース 販売 仮設工業会認定

## 特長

- ディンプルポイントで墜落の衝撃荷重を吸収します。
- 親綱を直角方向と平行方向に張れる兼用型。

## 規格寸法

使用方向	重量 (kg)	かみ幅 (mm)	奥行き (mm)
兼用	8.3	55	65



# 親綱支柱 斜め型

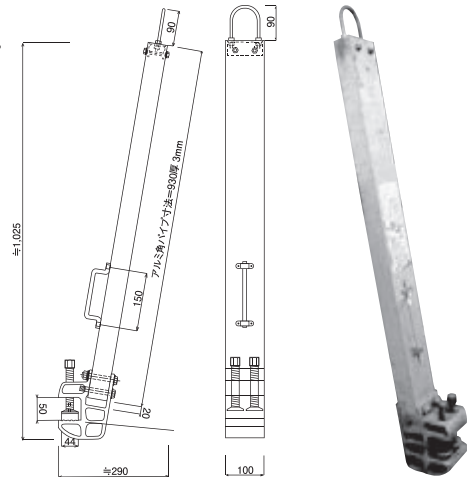
リース 仮設工業会認定

## 特長

- アルミ製のため5.5kgと軽量で、作業効率が上がります。
- 有効フランジ厚50mm以下。

## 規格寸法

使用方向	重量 (kg)	かみ幅 (mm)	奥行き (mm)
平行	5.5	50	60



# パラペット手摺り

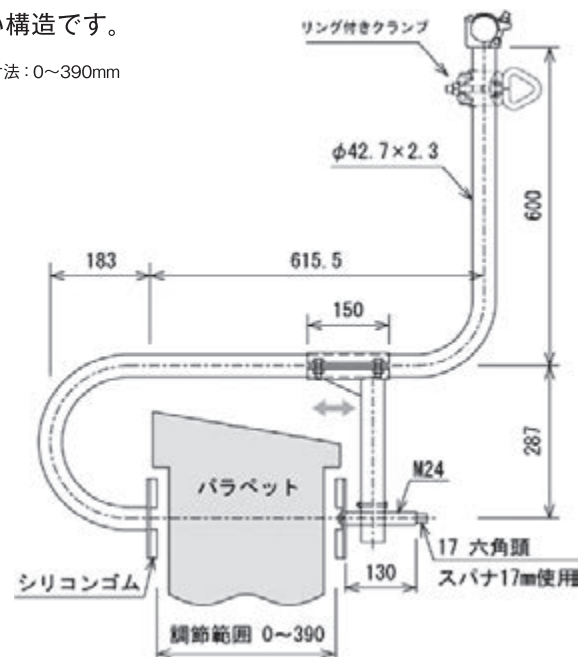
リース 販売

## 特長

- 屋上の防水工事などでパラペット部に設置して手すりや注意喚起に使用できます。
- 上から設置でき取付作業も容易で取扱いしやすい構造です。



有効取付寸法：0~390mm



## ⚠️ 注意事項

◎親綱設置の際はあくまでも注意喚起用としてご使用ください。墜落抑止用器具を取り付けて墜落防止には使用できません。

# キャッチベルト

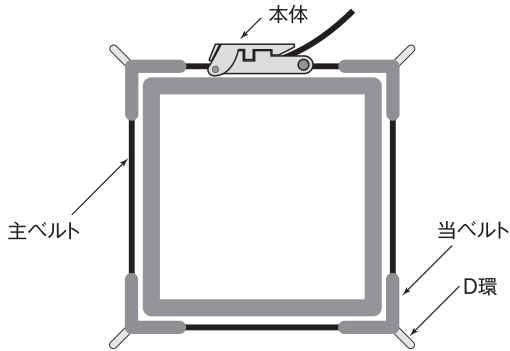
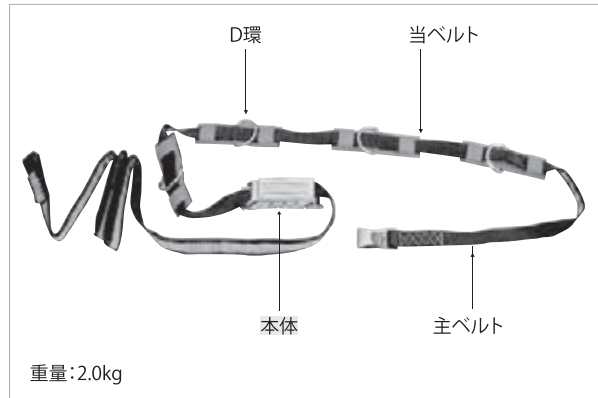
リリース 販売

特長

- 鉄骨柱に親網用ピースを溶接なしで親網の取り付けが可能です。
- マグネット付きなのでしっかり固定できます。



キャッチベルト



規格寸法

重量 (kg)	奥行き (mm)	柱形状
2.0	250~850	丸柱・角柱・H鋼

### ⚠ 使用上の注意

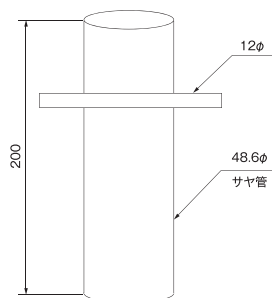
- ◎ 各コーナーに必ず当ベルトを装着して下さい。
- ◎ 溶接伝導熱が300℃以下の条件で使用して下さい。
- ◎ 溶接・溶断時には必ずオプション品の保護ベルトを使用して下さい。
- ◎ 親網設置時は「親網支柱システム使用基準」に従って取付けて下さい。

親網関連資材

# 親網用鉄筋キャップ

● 使用可能鉄筋サイズ MIN:D29~MAX:D35

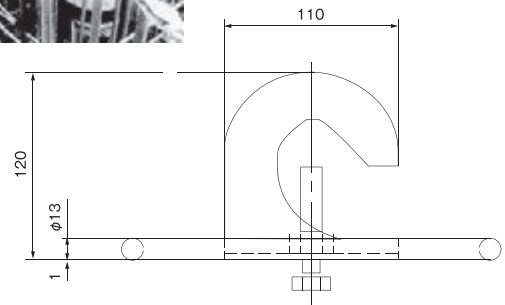
リリース



# 鉄筋親網用フック

● 使用可能鉄筋サイズ MIN:D29~MAX:D42.7

リリース



# 折板屋根親綱支柱

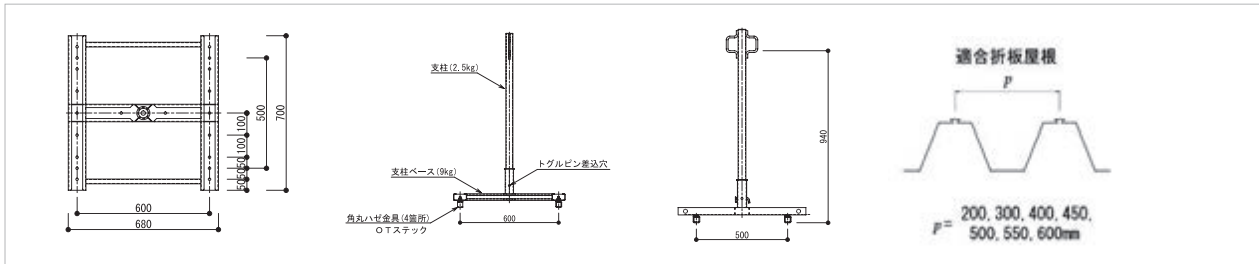
リース 販売

## 特長

- 安全帯取り付け設備としての性能と強度を有します。
- 支柱に単管パイプをつけると、手すり柱としての使用も可能です。



## 外形図



## 金属折板屋根材の条件

1. 馳(ハゼ)締めタイプ
  - 馳(ハゼ)ピッチ 400 mm、450 mm、500 mm、550 mm、600 mm
  - 板厚 0.6 mm～1.2 mm
2. 当製品を配置する金属折板屋根材の強度については、当社責任の範囲外となります。強度確認の上、ご使用下さい。  
※参考値 - ハゼ金属 1 か所当たり引張許容荷重 250kg

## I. 親綱システムの使用基準

屋根材の先端部(切断箇所)が鋭利なため万が一落下した場合、親綱が切れる危険性があるため、親綱が先端部に接触できない距離(A)を設定しております。

- (1) 支柱の取付スパン(L)と軒先及びケラバの各々の端部から距離(A)を(表1)に示します。
- (2) 親綱システムは1スパン1人のみ使用出来ます。
- (3) 安全帯のランヤードは、織ロープ式とし、安全性の確認されたものを用いて、長さを1.7m以内のものをご使用下さい。
- (4) 親綱(ポリエステル製)の外径は16mm以上のものをご使用下さい。(仮設工業会認定品)
- (5) 親綱に緊張を与えるために親綱緊張器をご使用下さい。(仮設工業会認定品)
- (6) 屋根傾斜は10%を限度とします。

## II. 防護工(第2種)用支柱の使用基準

- (1) 手摺支柱の間隔(スパン)は2m以内とします。
- (2) 支柱の上部フックに直接安全帯のフックを取付けることは出来ません。親綱ロープに取付けて下さい。
- (3) 屋根傾斜は10%を限度とします。

(表1)

スパン(L)	端部からの距離(A)	軒高
5m	1.5m以上	4m以上
6m	2.0m以上	
7m	2.5m以上	
8m	3.0m以上	
9m	3.5m以上	
10m	3.5m以上	

注)最大スパンは10m迄とします。

## ●禁止事項●

1. キズ、へこみ及び赤さびによる腐食等、強度の劣化が見込まれる金属折板屋根材には、設置する事はできません。
2. 馳(ハゼ)締め加工が終了していない屋根材には使用できません。
3. 支柱の上部フックに直接安全帯のフックを取付けることは出来ません。親綱ロープに取付けて下さい。
4. 転落等で一度衝撃を受けたシステム部材の再使用は出来ませんので廃棄して下さい。

## ●使用前点検事項●

1. 馳(ハゼ)締め加工は完了しているか。
2. 支柱のスパン及び端部からの距離は、使用基準の(表1)を満たしているか。
3. 馳(ハゼ)金具のボルトナットにゆるみはないか。
4. 親綱ロープは緊張されているか。
5. 緊張器は緊張した後、ゆるまない機能を備えているか。

## ●使用后点検事項●

1. 馳(ハゼ)金具のボルトナットをゆるみなく本体に固定しているか。

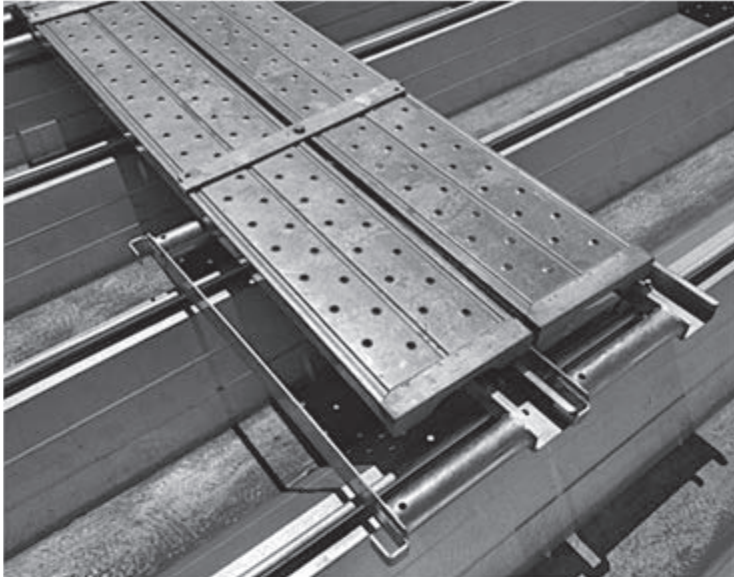


# 折板屋根通路架台

リース 販売

## 特長

- 折板屋根に足場板を設置、固定できる架台です。
- 折板屋根支柱とセットで使用することで、より安全に作業ができます。



## 使用条件

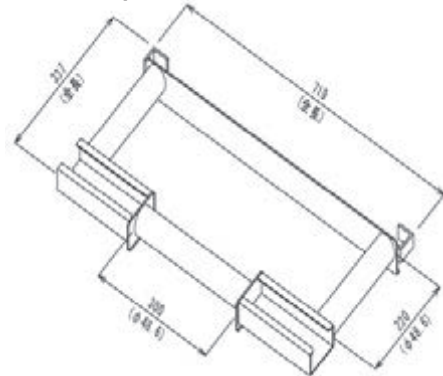
設置できる金属屋根の種類は、「ハゼ締めタイプ」の折板屋根です。

ハゼ間隔 : 300mm、400mm、450mm、500mm、550mm、600mm

板厚 : 0.6~1.2 mm

屋根勾配 : 10%以下

通路ベース: 5.0kg

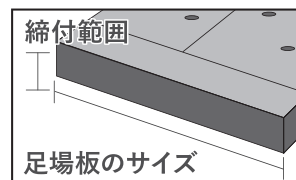
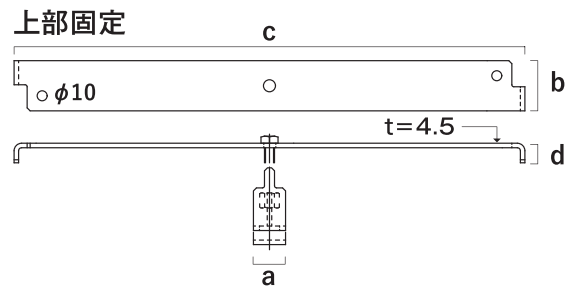
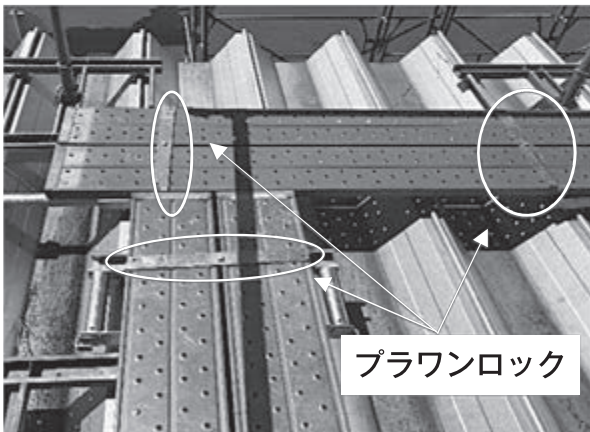


# プラワンロック

リース 販売

## 特長

- 番線レスで足場板が固定できます。
- 折板屋根通路架台への足場板設置が作業が簡単にできます。



## 規格寸法

商品名称	足場板のサイズ(mm)	締付け範囲(mm)	a(mm)	b(mm)	c(mm)	d(mm)	質量(kg)
プラワンロック250 (上部固定)	250	25~45	32	50	515	15	1.2