

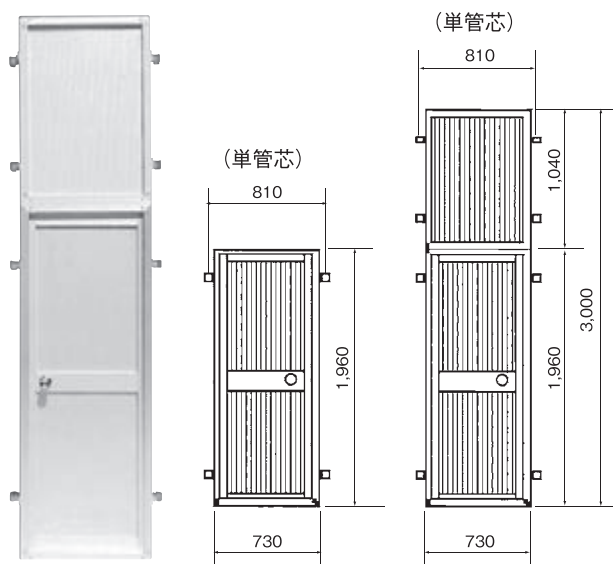
# くぐり戸

リース 販売

## 特長

- ネジ止めにより全ての部分が簡単に修理できます。
- 分割構造で高さ2mに1mをプラスすると3mとして使用できます。

## ■ アルミ製



## 規格寸法

品名	高さ	重量(kg)
1m上部パネル	1,040×730	7
2mドア	1,960×730	17
3mドア(1体型)	3,000×730	24
3mドア(連結型)	3,000×730	24

※地域によって仕様が異なります。

# プラシキ

リース 販売

## 特長

- 軽い…39kgと超軽量のため、輸送費の大幅削減が可能です。2t車で50枚、10t車で250枚の積載が可能です。
- 丈夫…割れにくく、曲がっても元に戻りやすい材質です。



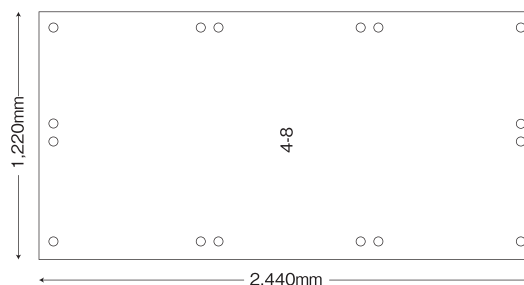
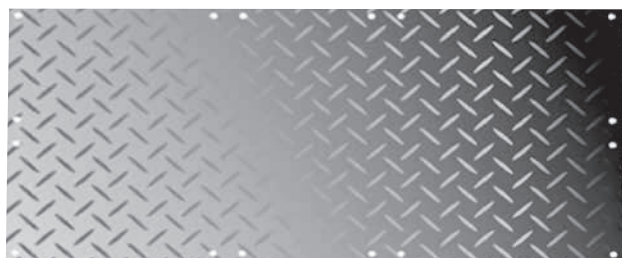
## 規格寸法

	仕様
材質	100%ポリエチレン(リサイクル可能)
大きさ(mm)	1,220×2,440(4-8、約3㎡)
重量(kg)	39(±5%)
厚さ(mm)	平均12.7(±5%)
耐荷重	最大車輛重量60t(実績値)
穴径(mm)	22
穴数	16

## ⚠ 注意事項

下記の用途は事故防止のため、禁止します。

- ◎ブリッジや穴のふたとしての使用。
- ◎クレーンのアウトリガー用敷板としての使用。
- ◎強風の際、コンクリート上での使用。



# 移動式防音ゲート

NETIS登録番号：KT-180066-A リース

## 特長

- 自立式の移動式防音ゲートで面倒な取付作業や移動作業が軽減できます。
- 左右分離可能なため、通常のドーム状での使い方のほか、片側使用も可能です。



昼間



夜間

## 使用事例

- ◎ 上下水道工事での近隣環境改善
- ◎ 土木工事での騒音対策
- ◎ コンプレッサー等騒音音源の仮囲い

## 規格寸法

W伸縮寸法(mm)	伸縮寸法(mm)	重量(kg)
1,450~1,900	250~3,600	130

## 騒音測定実験結果(自社測定)

周波数(Hz)	AP	31.5	63	125	250	500	1,000	2,000	4,000	8,000	16,000
暗騒音(dB)	55	22.9	29.9	36.5	41.5	48.9	49.8	49	46.2	34.5	11.4
音源のみ(dB)	89.1	28.5	41.4	57.6	70.9	76.8	80.1	82.5	86	78.5	67.3
防音ゲート(dB)	74	30.9	42.3	52.2	65.6	69.3	68.9	66.6	59.1	51.9	32

# アルミ6輪台車

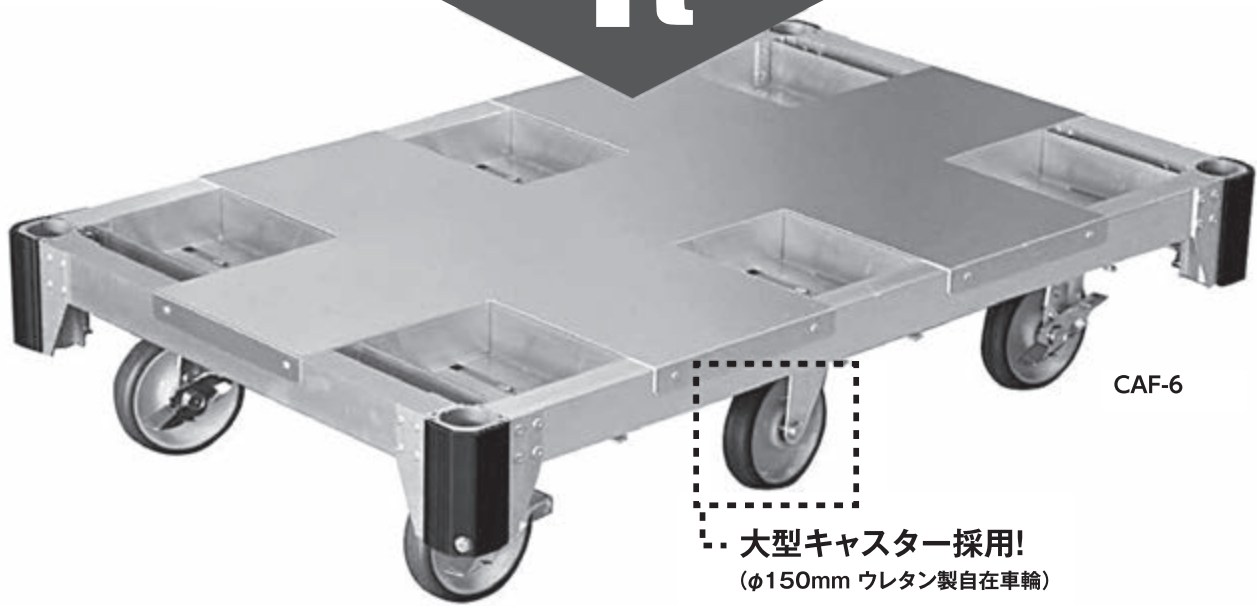
リース 販売

## 特長

- アルミ製で軽量! 大型キャスターを6輪使っている為安定した走行が可能です。
- 積載質量は1tまでで現場内での荷物移動に最適です。

最大積載質量

1t



CAF-6



積載イメージ

単管パイプを  
差し込んで使用できます

※単管パイプは別途リースとなります。



積み重ねて保管できます

## 規格寸法

型式	キャスター数	外形寸法 (長さ×幅×高さ) (mm)	荷台寸法 (長さ×幅) (mm)	最大積載質量 (t)	質量(自重) (kg)
CAF-6	6	1221×771×259	1202×752	1.0	24.1



# パレカーゴ

リース

## 特長

- 木パレットを荷揚げする際の荷崩れによる事故を解消します。
- 折りたたみ式の為、保管に場所を取りません。



## 規格寸法

	仕様
許容吊り荷重 (kN)	12.74
自重 (kg)	105
パレット幅 (mm)	1,100×1,100 以下
積荷高さ (パレット高さ含む)	1,000以下

## ⚠ 使用上の注意

- ◎ 許容吊り荷重・積荷高さを越えての使用及び偏荷重での使用はしないで下さい。
- ◎ 変形、破損したパレットは使用しないで下さい。
- ◎ ワイヤー等で吊るときは、必ず吊り部で4点吊りをして下さい。
- ◎ ワイヤー等による吊り角度は、60°以内で使用して下さい。
- ◎ パレカーゴとパレットの隙間が大きい場合は、梱包用ラップ等により落下防止対策をして下さい。
- ◎ 各ストッパーがロックされているか確認して下さい。
- ◎ 吊り荷の下には、入らないで下さい。
- ◎ 積重ねをする場合は、積荷が無い状態にして下さい。

# 吊り上げ用メッシュパレット

リース 販売



## 規格寸法

外寸法 (mm) 奥行×間口×高さ	内寸法 (mm) 奥行×間口×高さ	積載重量 (kg)	吊り重量 (kg)	自重 (kg)
1,000×1,265×908	950×1,200×808	1,500	900	100.0

# キャスター付きメッシュパレット

リース 販売



## 規格寸法

外寸法 (mm) 奥行×間口×高さ	内寸法 (mm) 奥行×間口×高さ	積載重量 (kg)	吊り重量 (kg)	自重 (kg)
1,015×1,172×978	953×1,129×690	2,000	800	113.0

## ⚠ 使用上の注意

### 吊り上げに関して

- ◎ 吊り上げる時は必ず4点吊りとし、ワイヤーの角度は60°以下で吊り上げて下さい。
- ◎ ゲートを開けた状態(全開・半開とも)での吊り上げはしないで下さい。
- ◎ パレット内の積載物が偏った状態での吊り上げはしないで下さい。
- ◎ 上部吊り輪以外の箇所にはフック等を掛けての吊り上げはしないで下さい。

### 段積みに関して

- ◎ 段積み使用時のゲート全開はしないでください。
- ◎ 段積み可能数は、使用時は4段まで、折り畳み時は8段までです。

関連商品

**1****予め不良となりそうな作業の場合は、D級品の活用で不要コストを削減**

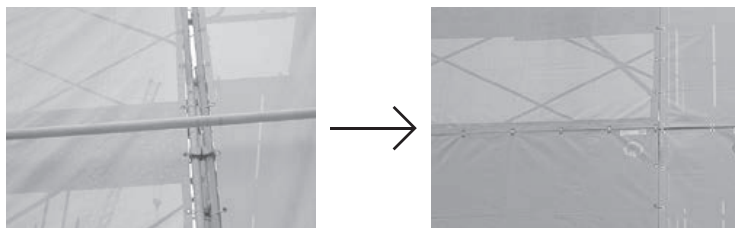
使用用途によっていくつかの商品を取り揃えています。

例えば…

ポンプ養生、杭頭処理	→	D級品防音シート
火花養生、床養生	→	D級品白シート
ゴミ養生、屋根養生	→	土木用ネット

**2****コンクリート、塗料付着の全損、不良発生を軽減**

どうしてもコンクリートや塗料が付着してしまう層間ネットに…特殊クリーニングにより不良発生を軽減。  
塩酸による特殊洗浄によりコンクリート・塗料を除去することを可能にしました。

**3****足場の抱き合わせ部分に隙間が空いてしまう⇒幅広メッシュシートで隙間の解消**

幅広メッシュシートをお使いいただくことで隙間なく張れます。